

TSA 18/22系列

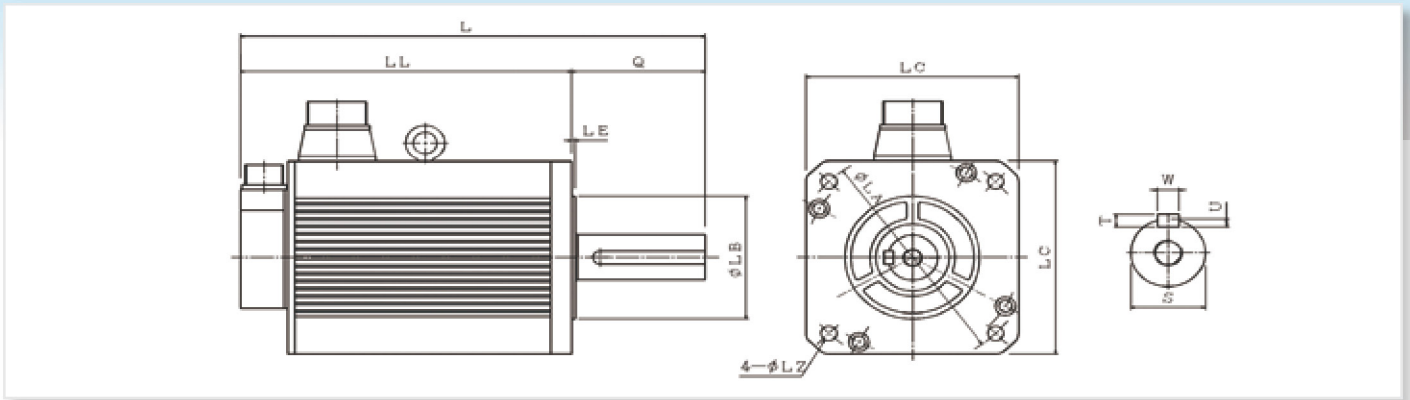
TSA 18/22 SERIES

規格表

1 (kgf · cm) = 0.0980665 (N · m) 1 (gf · cm · s²) = 0.980665 (kg · cm²)

馬達種類	單位	TSA18302H	TSA18442H	TSA18552H	TSA18752H	TSA22113H	TSA22153H	
額定輸出	kW	3	4.4	5.5	7.5	11	15	
搭配驅動器		TSTA 75D	TSTA 100D	TSTA 150D	TSTA 200D	TSTA 300D	TSTA 300D	
電 壓	V	220	220	220	220	220	220	
額定扭力	N · m	19.1	28.0	35.1	47.8	70.1	95.5	
額定電流	A(rms)	15.0	22.5	28.5	38.0	58.0	78.0	
額定速度	rpm	1500						
瞬間最大扭力	N · m	49.5	71.5	89.6	122.6	179.0	204.0	
瞬間最大電流	A(rms)	39.0	58.5	74.1	98.8	152.0	170.0	
轉矩常數	N-m/Arms	1.27	1.24	1.23	1.26	1.21	1.22	
誘起電壓常數	Vrms/krpm	140.84	142.43	140.64	141.37	144.45	143.93	
轉子慣量	x10 ⁻⁴ (kg · m ²)	39.99	51.44	63.52	93.94	160.94	222.20	
機子阻抗	Ω	0.54	0.35	0.26	0.16	0.09	0.05	
機子感抗	mH	8.66	5.95	4.55	3.07	2.41	1.49	
機械時定數	ms	0.691	0.593	0.559	0.494	0.479	0.371	
電器時定數	ms	16.12	16.81	17.24	18.96	26.77	29.12	
絕緣等級		F級 (155°C)						
重 量	kgw	19.5	26.2	28.5	42.0	46.0	58.0	
安裝連接面 尺 寸	LA	mm	200	200	200	200	235	235
	LB	mm	114.3	114.3	114.3	114.3	200	200
	LC	mm	180	180	180	180	220	220
	LZ	mm	13.5	13.5	13.5	13.5	13.5	13.5
外觀尺寸	L	mm	323	351.5	394.5	483	458	534
	LL	mm	244	272.5	281.5	370	341.5	417.5
	Q	mm	79	79	113	113	116	116
	LE	mm	3.2	3.2	3.2	3.2	4	4
出力軸尺寸	S	mm	35	35	42	42	42	42
	W	mm	10	10	12	12	12	12
	T	mm	8	8	8	8	8	8
	U	mm	5	5	5	5	5	5
	DH	mm	M12x24	M12x24	M16x32	M16x32	M16x32	M16x32

尺寸圖



扭力曲線表

