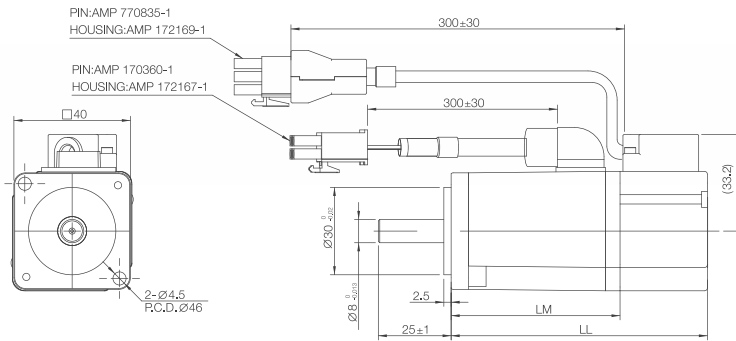


# 电机尺寸图

## TSX04



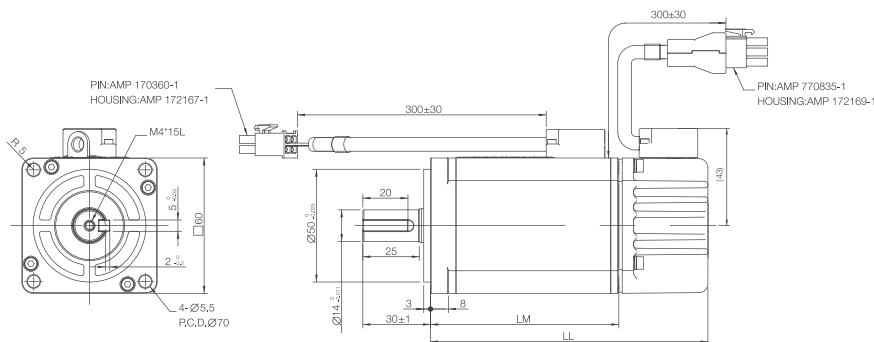
### 不带煞车

Model	LL	LM
TSX04051C	73	43
TSX04101C	88	58

### 带煞车

Model	LL	LM
TSX04051C	116.6	80.8
TSX04101C	131.6	95.8

## TSX06



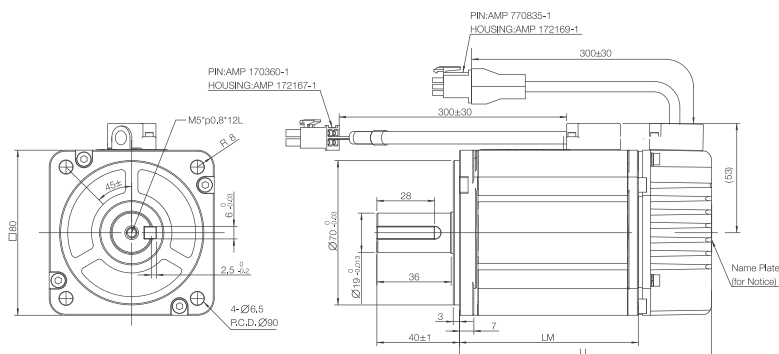
### 不带煞车

Model	LL	LM
TSX06201C	101	61.5
TSX06401C	123	83.5

### 带煞车

Model	LL	LM
TSX06201C	139.5	100
TSX06401C	161.5	122

## TSX08



### 不带煞车

Model	LL	LM
TSX08751C	122.2	86.7

### 带煞车

Model	LL	LM
TSX08751C	160.5	125