

Electrical Specifications

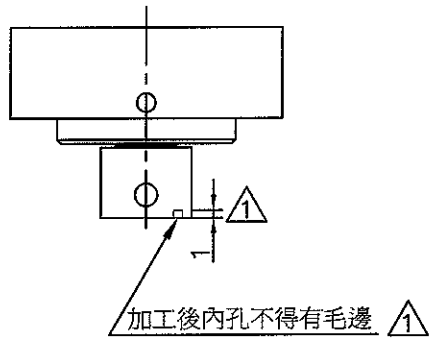
Power Supply	Operating Voltage 1)	4.75V – 5.25V DC
	Allowable ripple	3% rms. Max.
	Current consumption (no load)	50mA Max.
Signal Waveform	Output signal	Two quadrature channels with Index
	Maximum response frequency	200kHz
	Maximum revolution speed	4800rpm 2)
	Duty ratio	50±10%
	Phase shift	25±10%
	Index signal width	100±50%
Output	Resolution [ppr]	2500
	Output interface	Line driver(26C31 or equivalent)
	Output Logic	Positive logic (active high)
	Output Voltage	"H"
"L"		0.5V Max.
Electrical protection	Input	Reverse voltage
	Output

Wiring

- 0V..... BLACK
- Power supply... WHITE
- Out A+..... RED
- Out A-..... PINK
- Out B+..... GREEN
- Out B-..... BLUE
- Out Z+..... YELLOW
- Out Z-..... ORANGE
- GND (ground)...Shield 4)

Note 4) Shielded cable is not connected to the encoder body.

- 1)To be supplied by a class 2 source.
- 2)Maximum revolution speed= $\frac{\text{Maximum response frequency}}{\text{pulse per revolution}} \times 60[\text{rpm}]$



0-6 ±0.1					核定		表面加工		件數		單位	mm	圖名	譯碼器
6-30 ±0.2					審查		週邊處理		材質		比例	1/1	型號	TRD-SH2500V-7076
30-120 ±0.3					校對		熱處理硬度		表面處理					
120-400 ±0.5					製圖			東元精電股份有限公司 TECO ELECTRO DEVICES CO., LTD.		國	圖號	0Y267KPH84A01		
400-1000 ±0.8														
標準公差	版數	設變單號	簽名	月-日-西元	項目	簽名	月-日-西元							